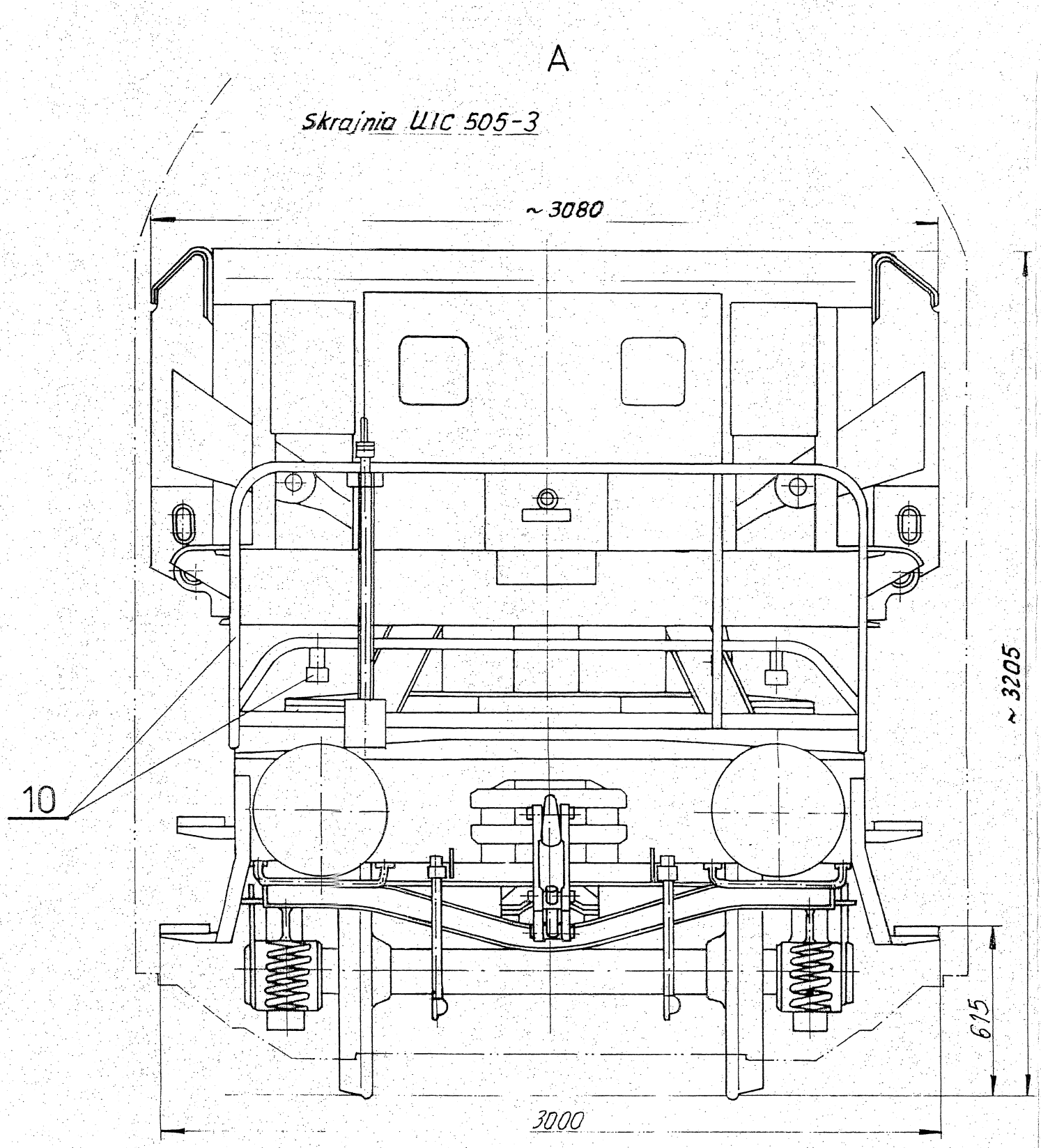
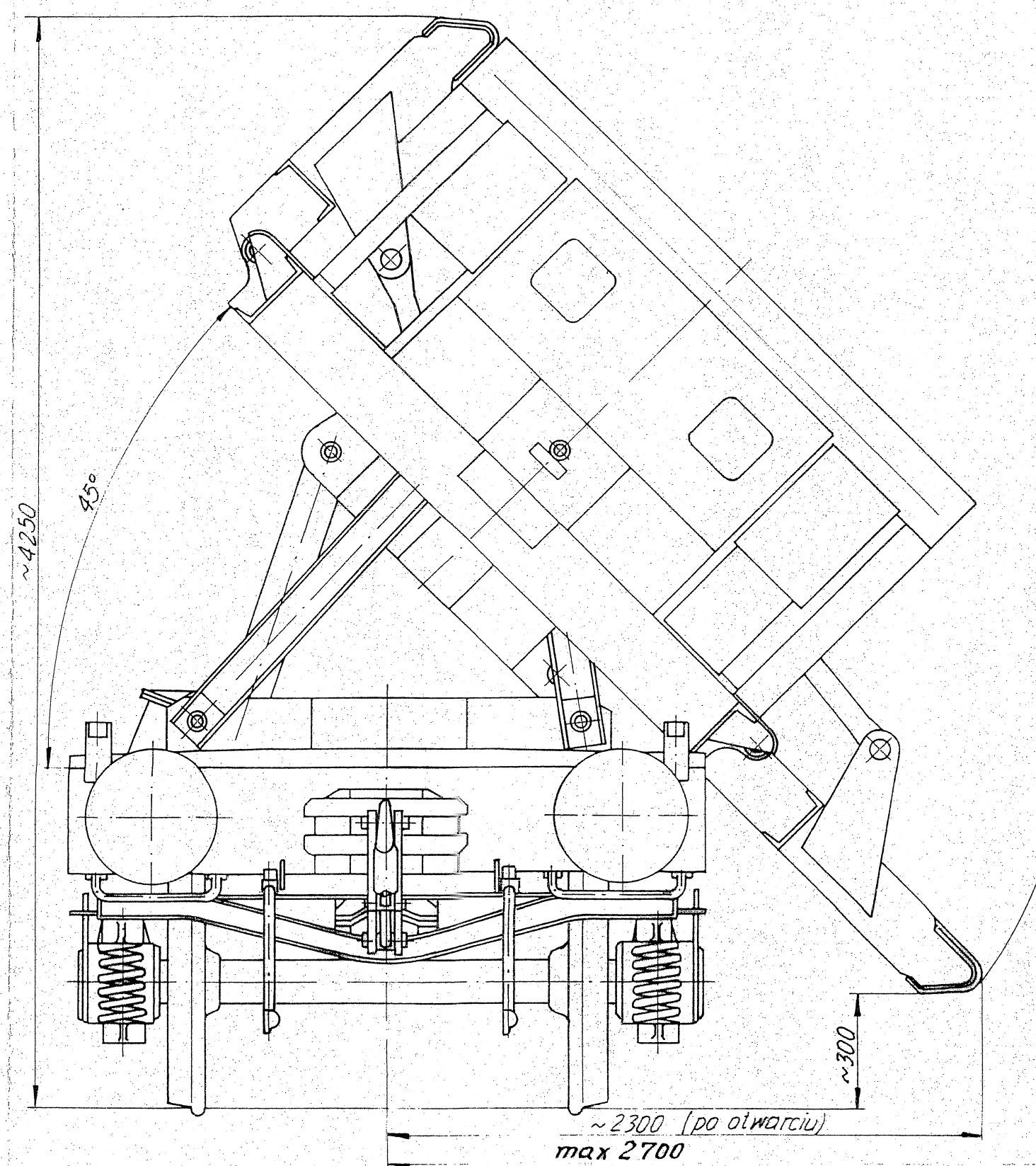
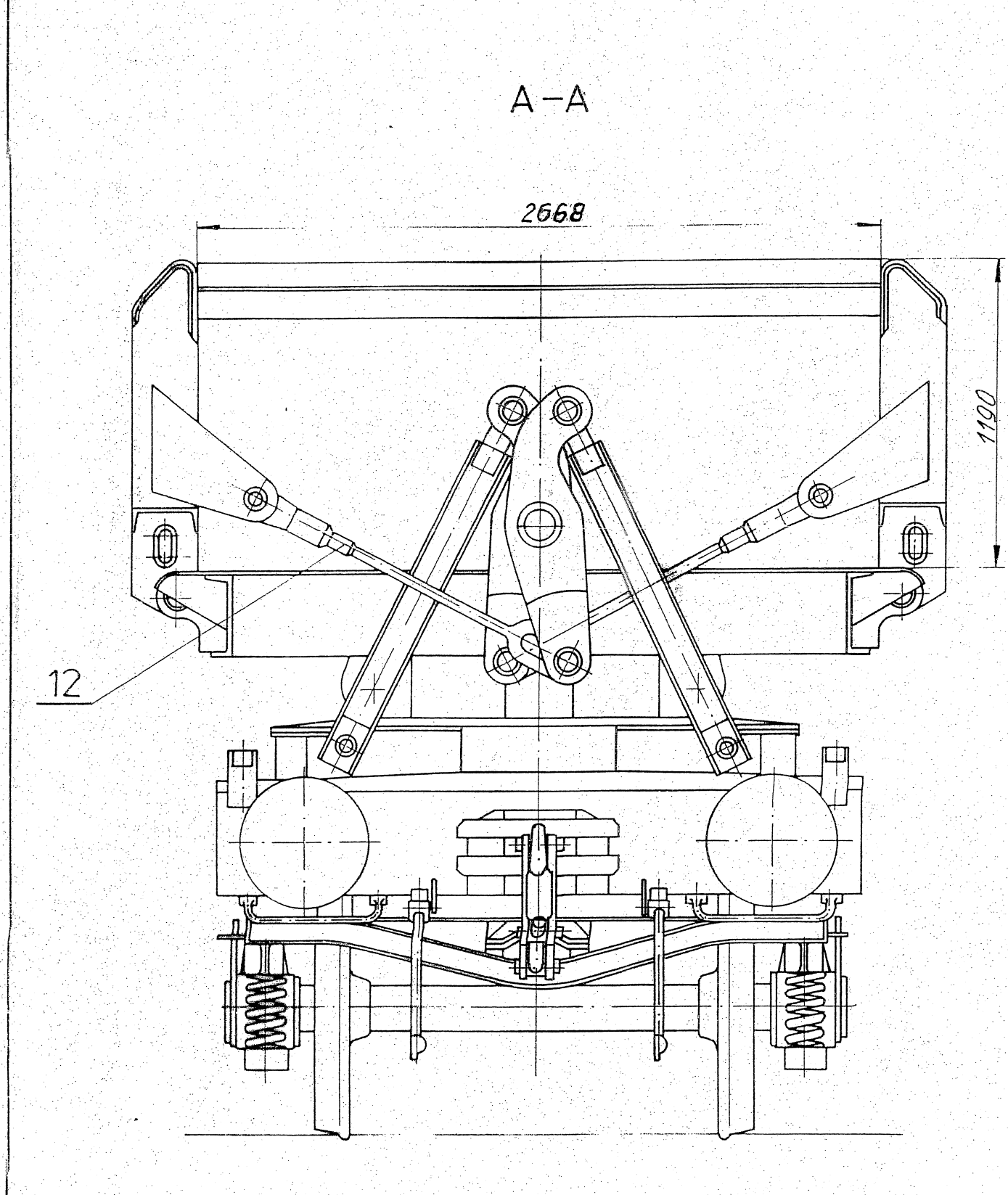
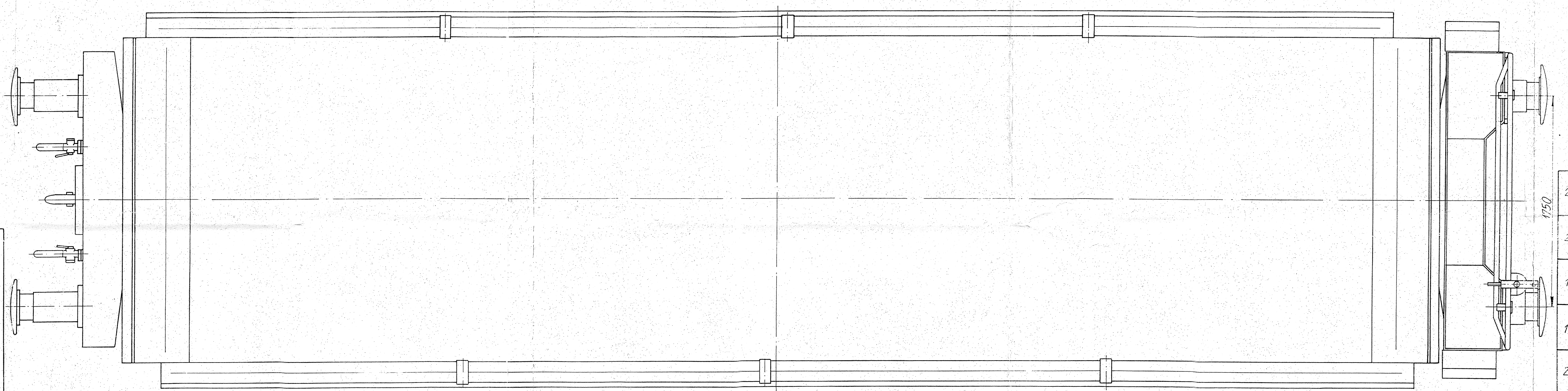


Zmiany		Sym- bol zm.	Nr pisma z. s. k.	Waż. Data	Podpis
3	2	1	26539 kg		
			26445 kg		
			25588 kg		
			26583 kg		
			26405 kg		
			26344 kg		
			26435 kg		
			26478 kg		

**Charakterystyka wagonu**

- Szerokość toru ----- 1435 mm
- Maksymalna eksploacyjna prędkość ----- 100 km/h
- Minimalny promień łuku toru ----- 75 m
- Masa własna ----- max 27,5 t
- Ładowność maksymalna ----- 52,5 t
- Powierzchnia ładowna ----- 26 m<sup>2</sup>
- Objętość pułta ----- 31 m<sup>3</sup>
- Wysokość ścian ----- 1190 mm
- Masa usypowa przewożonych materiałów ----- 1,5 = 2,5 t/m<sup>3</sup>
- Wózek typu ----- 25 TNa
- Sprzęg یرubowy
- Cylinder hamulcowy ----- 16"
- Hamulec pneumatyczny typu Orlikan z zaworem ----- E 513 f
- Nadciśnienie sprężonego powietrza zasilającego układ rozładowy ----- 0,5 MPa (5 kg/cm<sup>2</sup>)



②		Wózek 26TNa (Y25R+2a)		26TN 25 TNa	
2	070100-1-00	13	4508		4456
2	290000-1-00	12	355		
1	200000-3-00	11	~100		
1	120000-3-00	10	A-144		B-142
2	110000-3-00	9	490		
		8			
1	080000-3-00	7	A-267		B-221
3	070000-3-00	6	24	War. II	25
			56	War. I	98
1	060200-3-00	5	2509		2579
1	060000-3-00	4	281		
1	030000-1-00	3	8044		
1	021000-3-00	2	A-145		B-142
			124		91
1	020000-3-00	1	4284		4276
			4246		

Podziałka	Masa 1 kupa	Wagon samowytadowczy do przewozu kruszywa		418 Vg	
1:20	w kg			010000-3-00	
Konstr. 85.11	*	Zakład Przemysłu Metalowego im. M. Nowaki		Arkusz	Zastępca rys.
Kreślił 85.11		n Zielonki Górce		1	1
Sprzedaż					
Weryf.					
Norm.					
Zatw.					
Formal.					
A 1					